



STUDIJ  
INŽENJERSTVA  
OKOLIŠA

# CJELOVITI SUSTAV PROŠIRENE ODGOVORNOSTI U GOSPODARENJU AMBALAŽNIM OTPADOM

Izv.prof.dr.sc. Aleksandra Anić Vučinić  
Sveučilište u Zagrebu  
Geotehnički fakultet  
[aav@gfv.hr](mailto:aav@gfv.hr)

Tuheljske toplice, 29.9.2021.

# DEFINIRANJE POJMOVA

1. Definiranje pojmova
  - Kružno gospodarstvo
  - Načelo „onečišćivač plaća”
  - Produžena odgovornost proizvođača
  - Ambalaža i ambalažni otpad
2. Trenutno stanje u gospodarenju otpadnom ambalažom
3. Opis sustava gospodarenja otpadnom ambalažom
4. Formiranje troškova sustava
5. Zaključak

# UVOD

## Kružno gospodarstvo

- Prvi put kao pojam 2015. godine
- Dokument - Kružno gospodarstvo -- Zatvaranje kruga – akcijski plan EU-a za kružno gospodarstvo, Bruxelles, 2.12.2015. COM(2015) 614 final
- **Circular** – kružno, cirkularno - imati formu kruga
- **Economy** – gospodarstvo, ekonomija – stanje područja (zemlje, regije, tvrtke) u smislu proizvodnje i potrošnje dobara i usluga te opskrbe **novca** – **nema otpada kao pojma!**
- Znanstvena literatura – **preko 170 različitih definicija kružnog gospodarstva – nema jedinstvene**
- Ne postoji definirana metodologija praćenja učinkovitosti kružnog gospodarstva

## Kružno gospodarstvo u praksi

- **Utjecaj globalnih prilika na realizaciju kružnog gospodarstva**
- **Zakonski (financijski i drugi) instrumenti za realizaciju kružnog gospodarstva – produžena odgovornost proizvođača**

# UVOD

## Produžena odgovornost proizvođača

- 2008/98 EZ direktiva o otpadu (čl. 8 – proširena odgovornost proizvođača)
- Zakon o gospodarenju otpadom (84/2021)

### X. PROŠIRENA ODGOVORNOST PROIZVOĐAČA PROIZVODA

#### *Obveze proizvođača proizvoda*

Članak 91.

- **RPPO – registar proizvođača s proširenom odgovornosti**
- **elektronička baza**
- **podaci o proizvodima i količinama proizvoda koji su stavljeni na tržište**
- **sustav vodi FINA u ime Fonda**

### OBVEZE PROIZVOĐAČA PROIZVODA

- **obveze u smislu načina i uvjeta stavljanja proizvoda na tržište**
- **obveze u smislu vođenja evidencije**
- **detalji se definiraju Pravilnikom**

### OSTALE OBVEZE PROIZVOĐAČA

- **preuzeti rabljeni proizvod**
- **osigurati preuzimanje otpada od proizvoda**
- **osigurati provedbu usluga gospodarenja otpadom**
- **platiti naknadu gospodarenja otpadom**
- **javno dostupne informacije o načinu gospodarenja proizvodom**
- **označavanje**
- **prijava u RPPO**

# Trenutno stanje u gospodarenju otpadnom ambalažom (SPN)

## SUSTAV GOSPODARENJA OTPADNOM AMBALAŽOM U RH

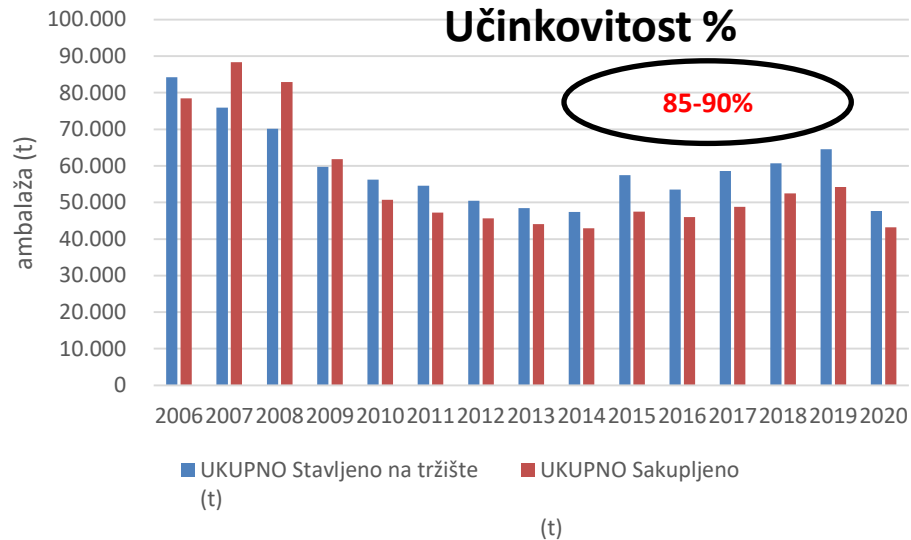
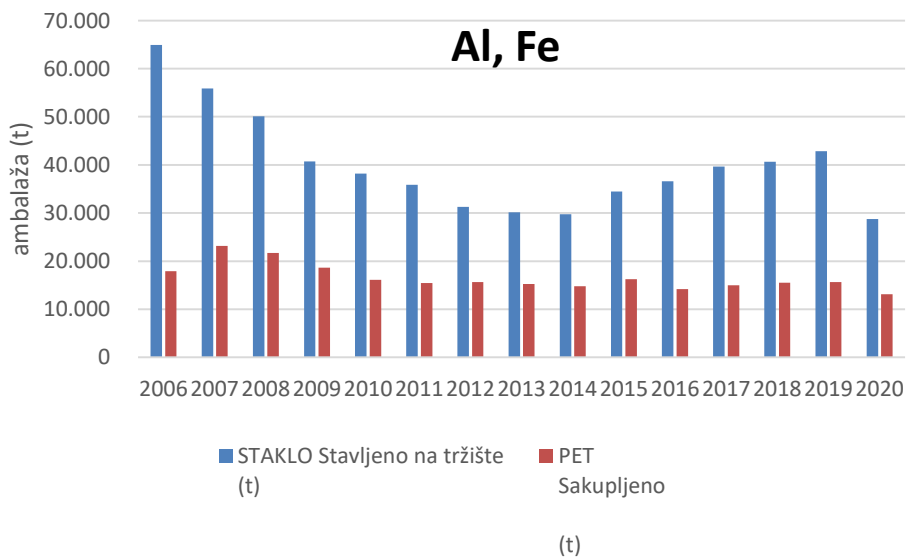
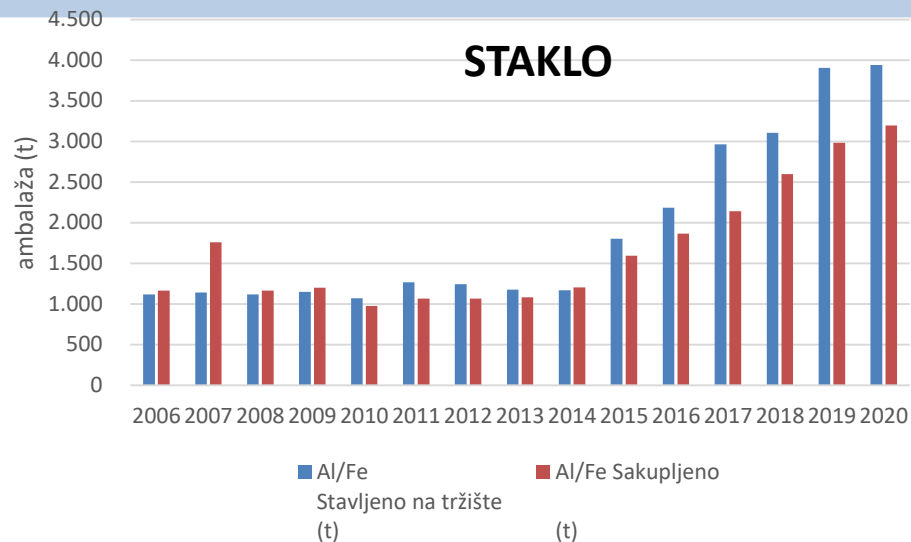
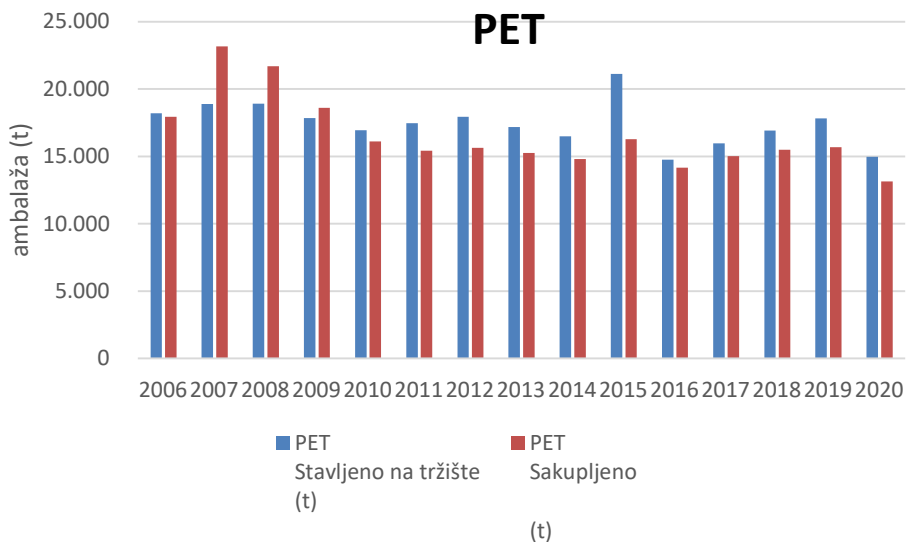
- ambalaža u sustavu povratne naknade
  - PET
  - Al/Fe
  - Staklo
- ambalaža van sustava povratne naknade (papir i karton, staklo, Al/Fe, PET, HDPE, LDPE, PVC, PS, PP, ostali polimeri, višeslojna ambalaža, otpadno drvo, otpadni tekstil)

## DIONICI SUSTAVA

- **proizvođači proizvoda**
- **proizvođači otpada**
  - **pravne i**
  - **fizičke osobe**
- **Fond**
- **trgovine**
- **sakupljači i ovlašteni sakupljači**
- **ovlašteni oporabitelji**
- **davatelj javne usluge!!!**

**Novo!!!**

# Trenutno stanje u gospodarenju otpadnom ambalažom (SPN)

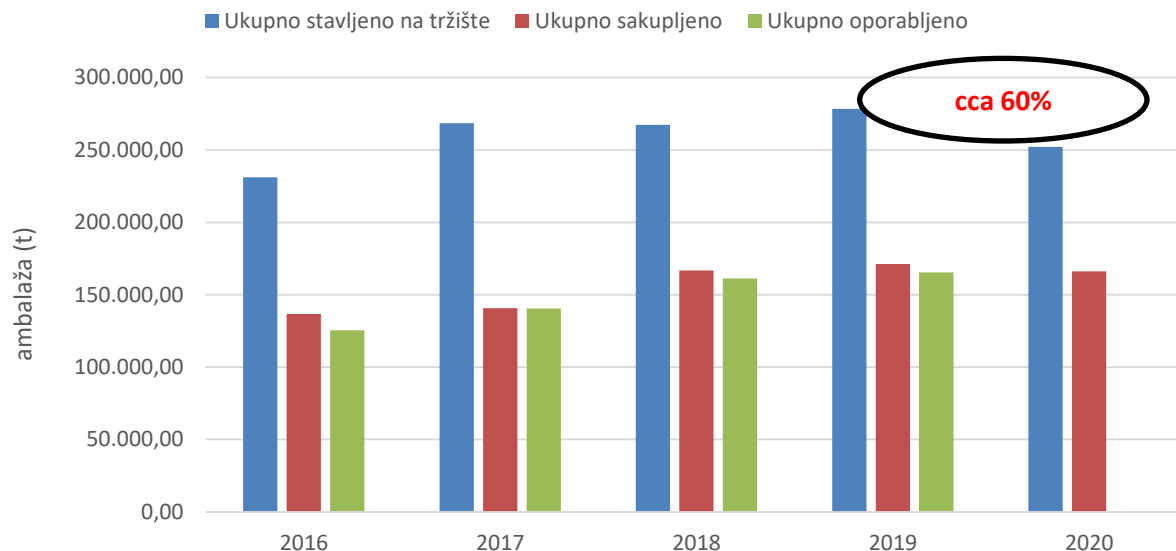


# Trenutno stanje u gospodarenju otpadnom ambalažom (u sustavu Fonda)

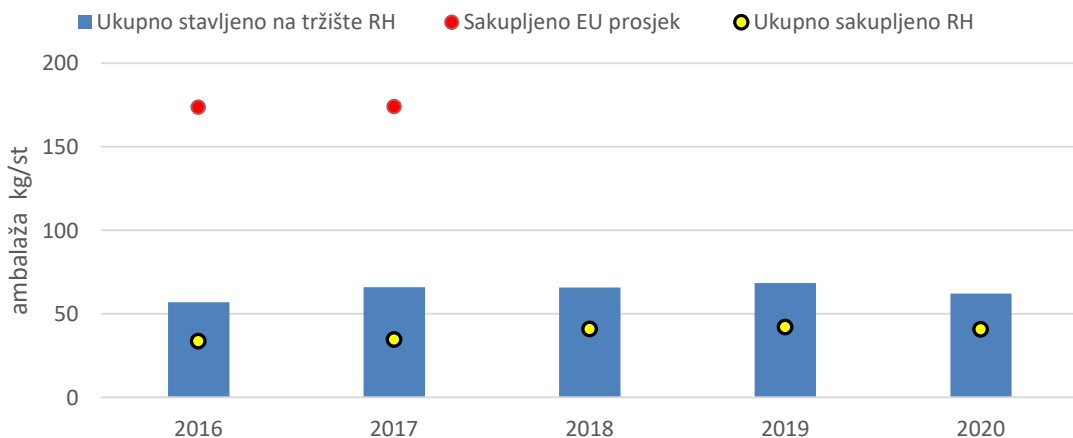
## Osnovni podaci sustava (službeni)

- cca 250-300.000 t ambalaže se stavi na tržište
- cca 150-160.000 t se sakupi i oporabi

## Ukupna ambalaža i ambalažni otpad

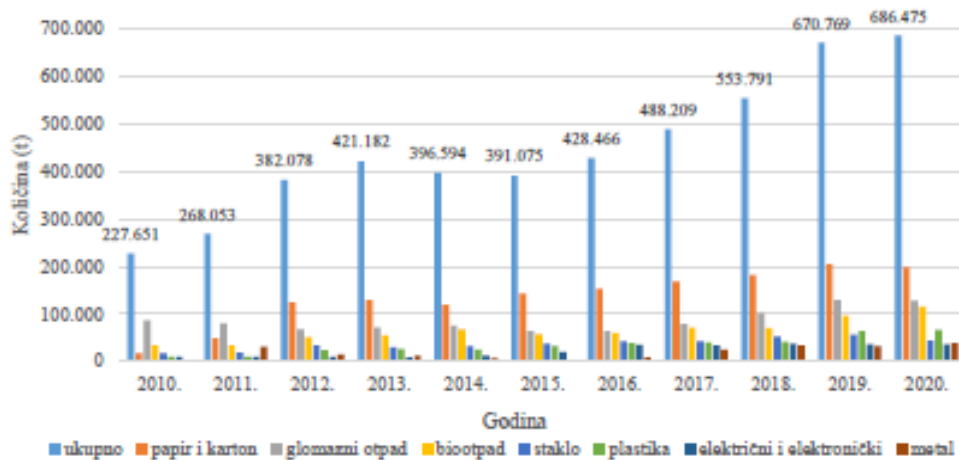


## Ambalaža stavljena na tržište u RH

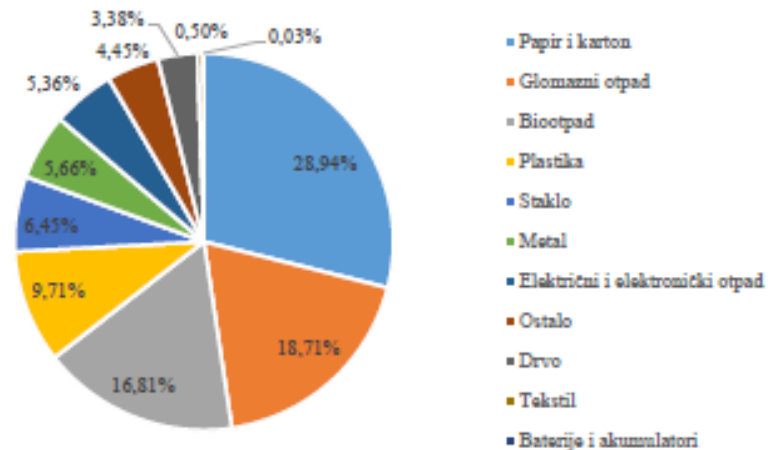


**cca 707.354 t  
ambalažnog  
otpada u RH**

# Trenutno stanje u gospodarenju otpadnom ambalažom



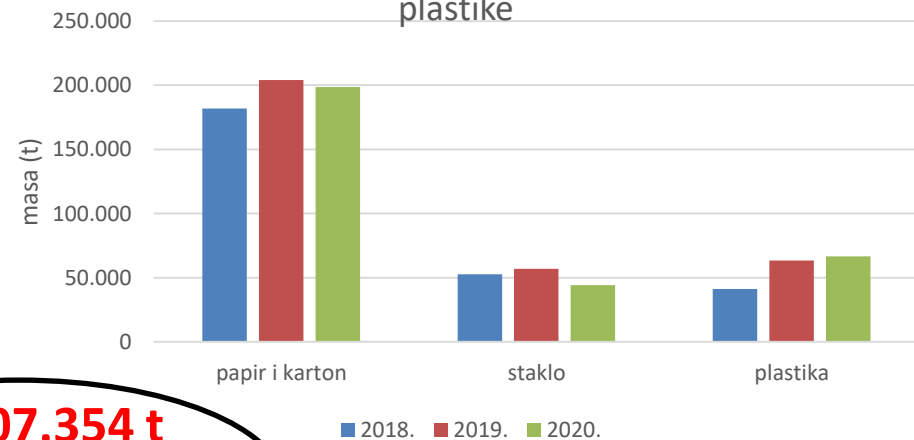
Slika 5. Količine odvojeno sakupljenog komunalnog otpada u RH u razdoblju od 2010. do 2020.



Slika 6. Udjeli odvojeno sakupljenog komunalnog otpad u 2020. godini po vrstama

- cca 300.000 t odvojeno prikupljenog otpada (papir, staklo, plastika) što sadrži cca 180.000 t otpadne ambalaže
- 686.475 t – MKO; analiza MKO – pokazuje oko 33% ambalaže u MKO
- procjena **180.000 t -225.000 t** ambalaže u MKO

Odvojeno prikupljene količine papira, stakla i plastike



**cca 707.354 t  
ambalažnog  
otpada u RH**

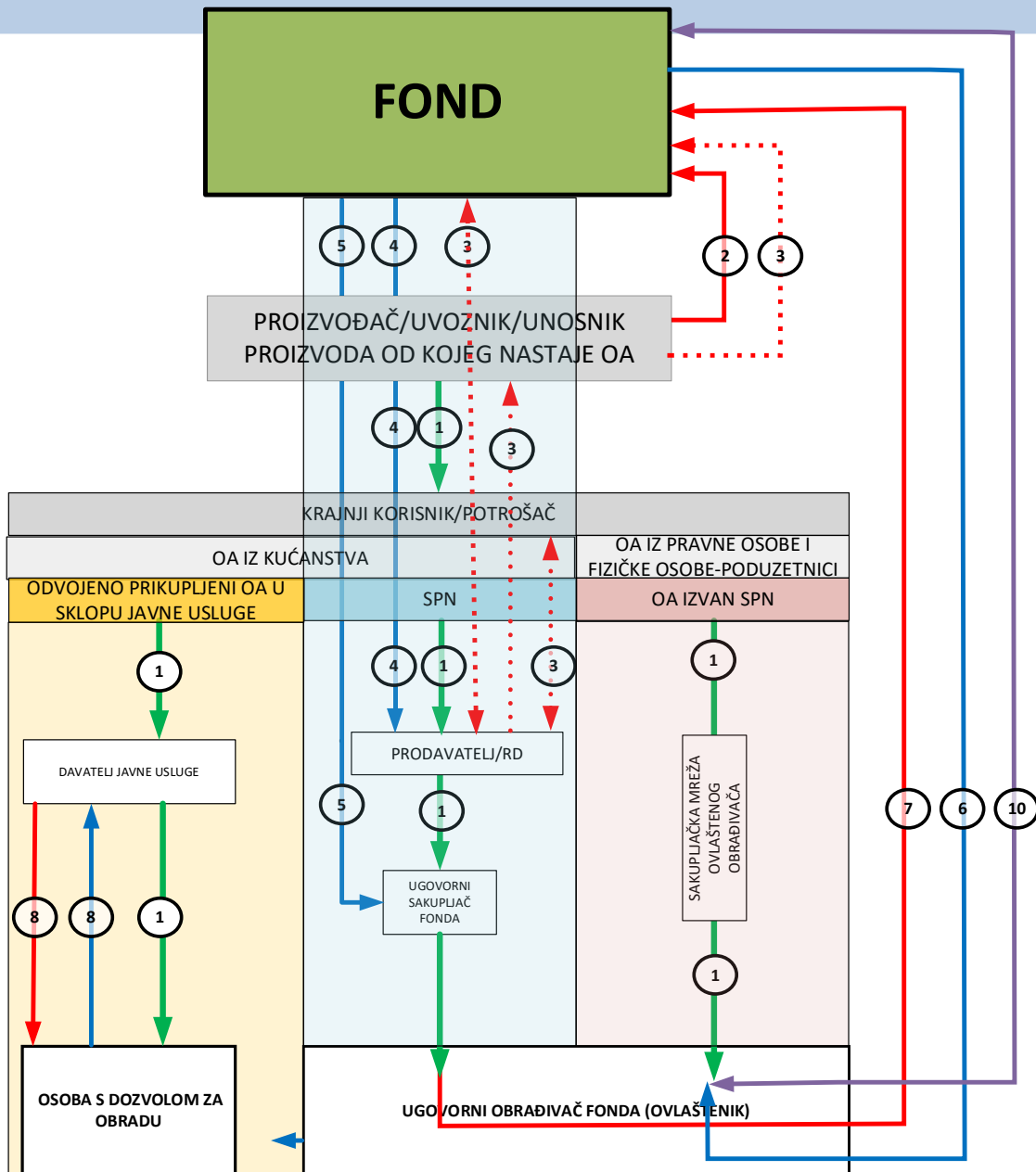


# Opis sustava gospodarenja otpadnom ambalažom

## LEGENDA

- OA - otpadna ambalaža
- SPN - sustav povratne naknade
- tok otpada
- prihodi Fonda
- rashodi Fonda
- prihod/rashod Fonda

- ① Tok otpadne ambalaže
- ② Naknada gospodarenja otpadom
- ③ Povratna naknada
- ④ Trošak preuzimanja
- ⑤ Naknada sakupljaču Fonda
- ⑥ Naknada za sakupljanje OA obrađivaču
- ⑦ Prihod od prodaje OA u SPN
- ⑧ Financijski odnosi van sustava Fonda
- ⑨ Naknada za prikupljanje davateljima javne usluge
- ⑩ Prihod Fonda od prodaje ili rashod za trošak obrade OA



# Opis sustava gospodarenja otpadnom ambalažom

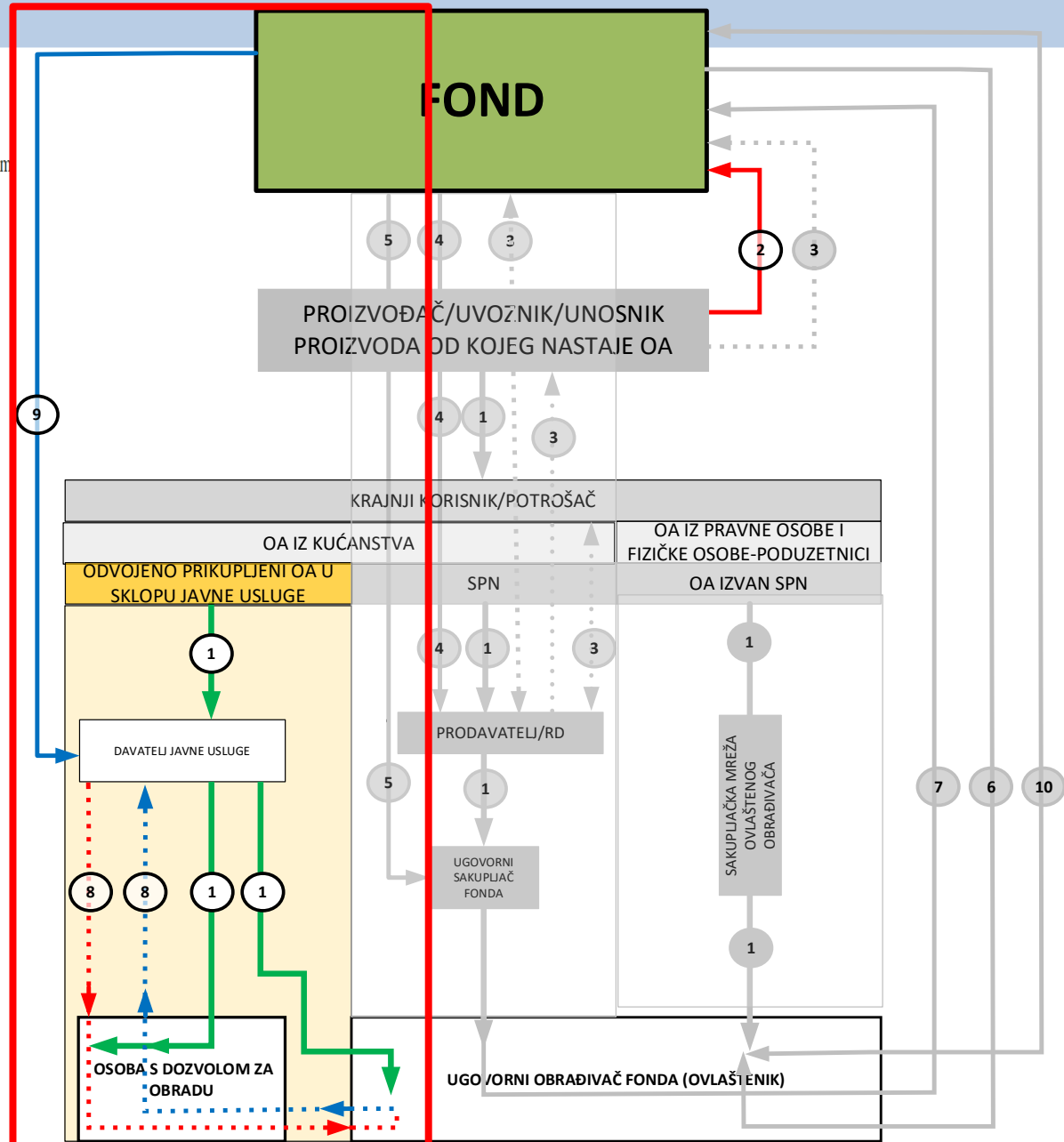
## članak 64 st. 2 ZGO

(2) Fond financira troškove usluga iz članka 64. stavka 3. podstavka 1. točke 3. i podstavka 2. ovoga Zakona za tokove otpada koji se sastoje pretežito od otpadne ambalaže iz sredstava prikupljenih naplatom naknade gospodarenja otpadom.

### LEGENDA

- OA - otpadna ambalaža
- SPN - sustav povratne naknade
- tok otpada
- prihodi Fonda
- rashodi Fonda
- prihod/rashod Fonda

- ① Tok otpadne ambalaže
- ② Naknada gospodarenja otpadom
- ③ Povratna naknada
- ④ Trošak preuzimanja
- ⑤ Naknada sakupljaču Fonda
- ⑥ Naknada za sakupljanje OA obrađivaču
- ⑦ Prihod od prodaje OA u SPN
- ⑧ Financijski odnosi van sustava Fonda
- ⑨ Naknada za prikupljanje davateljima javne usluge
- ⑩ Prihod Fonda od prodaje ili rashod za trošak obrade OA



# Formiranje troškova sustava

- Sustav financijskog toka otpadne ambalaže (ZOGO)
  - fiksna ulazna naknada za potrošača
  - fiksna naknada za sakupljača po toni
  - oporabiljel plaća Fondu vrijednost otpadne ambalaže ili
  - Oporabiljel plaća Fond troškove obrade

Učinkovitost sustava od cca 60%

U sustavu je SPN i pravne osobe

**ZGO - sredstva koja Fond prikupi kroz NGO moraju biti dostatna za:**

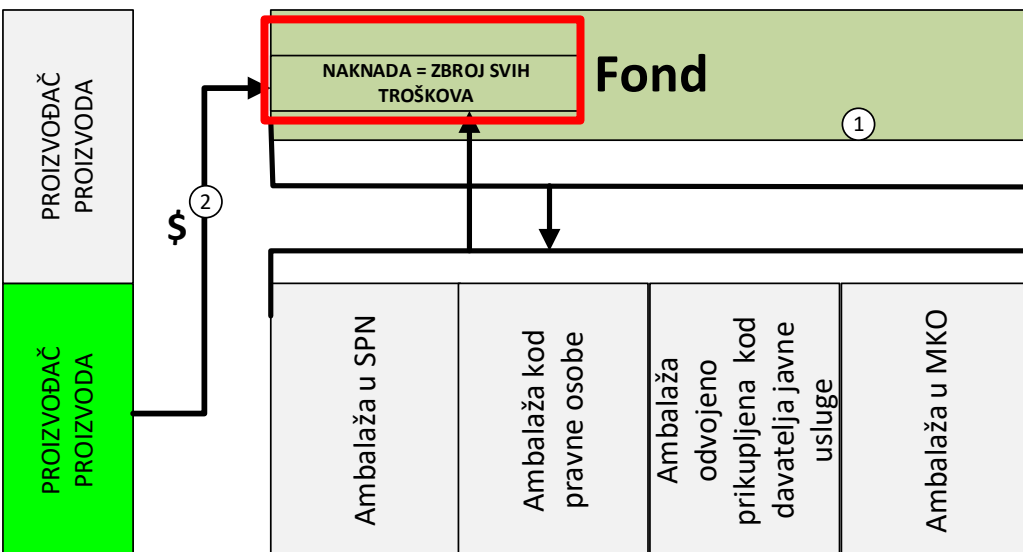
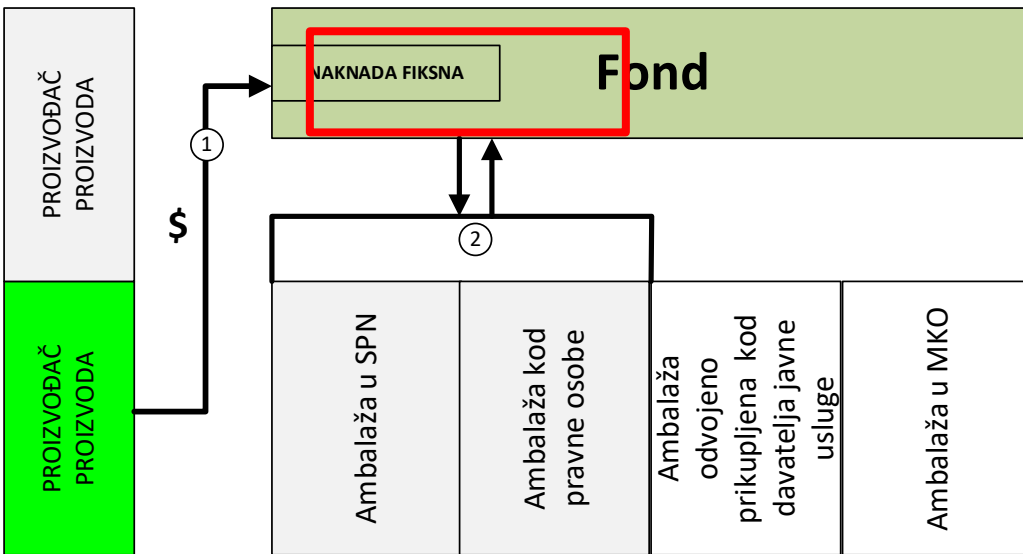
- **troškove odvojeno sakupljanja, prijevoz i obradu (- prihodi)**
- **troškovi prikupljanja podataka i izvješćivanje**
- **troškovi informacijske infrastrukture i poslova POP**

- **ZGO - članak 105 – Naknada gospodarenja otpadom**

(3) Način izračuna iznosa naknade gospodarenja otpadom, određuje se za vrstu proizvoda (skupinu sličnih proizvoda) uzimajući u obzir:

1. trajnost proizvoda
2. mogućnosti popravka proizvoda
3. mogućnost ponovne uporabe proizvoda
4. mogućnost recikliranja otpada od proizvoda
5. prisustva opasnih tvari u proizvodu
6. životni ciklus proizvoda
7. mjerodavne propise Europske unije i usklađene kriterije, kako bi se osiguralo neometano funkcioniranje unutarnjeg tržišta
8. da troškovi ne budu veći od neophodnih za troškovno učinkovite usluge gospodarenje otpadom
9. da se troškovi uspostavljaaju na transparentan način među dionicima koji imaju pravni interes.

# Formiranje troškova sustava – umjesto zaključka?



- Proširena odgovornost proizvođača značajno povećava troškove sustava?
- Ispunjenje ciljeva vezanih uz odvojeno prikupljanje i recikliranje ambalaže?
- Identifikacija obveznika – da li je RPP0 rješenje?
- Je li Republika Hrvatska spremna infrastrukturno za postupanje s otpadnom ambalažom?

**Hvala na pažnji!**

